

# ИЗМЕРЕНИЕ ОСЕВОЙ ДЕФОРМАЦИИ БОЛТА серия "VTM"

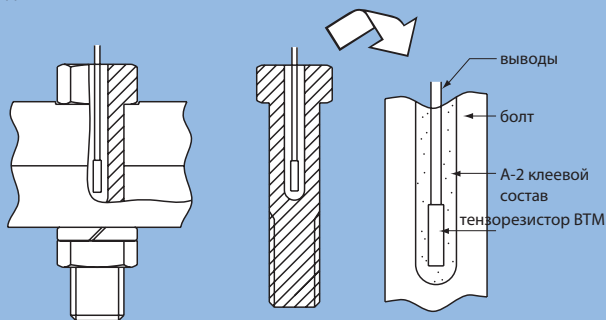
Клей и его диапазон рабочих температур  
A-2 : -10~+80C

Диапазон рабочих температур -10~+80C

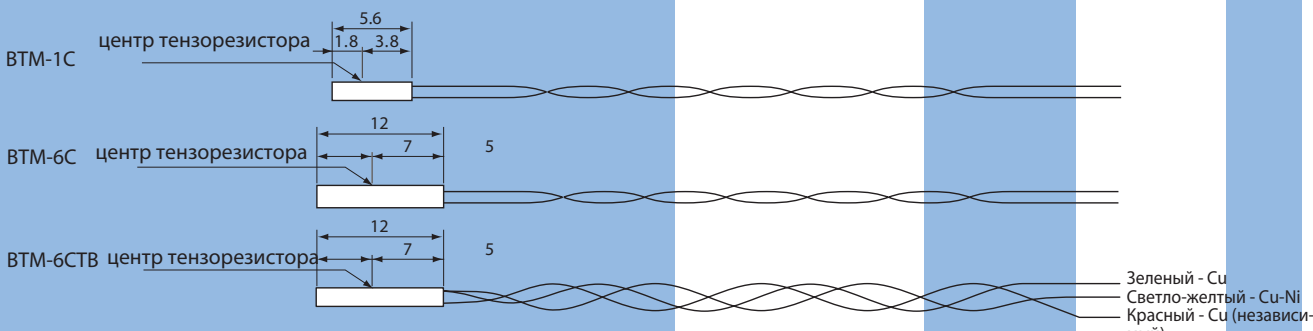


## ИЗМЕРЕНИЕ ОСЕВОЙ ДЕФОРМАЦИИ БОЛТА

Вид	Тип	Размер		Подложка		Сопротивл. ом
		L	W	L	W	
Тензорезисторы предназначены для измерения осевых деформаций болтов. Тензорезистор устанавливается в просверленном отверстии болта и заливается клеевым составом А-2. Серия VTM применяется в случае невозможности монтировать тензорезисторы общего назначения на поверхность болта. Для проведения точных измерений калибровку болта можно выполнить после установки тензорезистора.		L : длина W : ширина (Ед.изм.:мм)				
	VTM-1C (диаметр отверстия 1.6мм)	1	0.7	5.6	1.4	120
	VTM-6C (диаметр отверстия 2мм)	6	1.0	12.0	1.7	120
Одноэлементные	VTM-6CTB (со встроен. термопарой) применим для -10~+80C (диаметр отверстия 2мм)	6	1.0	12.0	1.7	120



**Выводные провода**  
 Полиуретан (Cu) диаметр 0.14мм, длина 80мм для VTM-6C/VTM-1C  
 Полиуретан (Cu) диаметр 0.14мм, длина 80мм для VTM-6CTB  
 Полиэфир (Cu-Ni) диаметр 0.12мм длина 80мм для VTM-6CTB



В каждой упаковке 10 штук.

Замечание: Для удлинения выводов рекомендовано применять специализированные провода.

**Специальный шприц (опционально)**  
 Спец. шприц для ввода клеевого состава А-2 в предварительно подготовленное отверстие с дальнейшей закладкой VTM-1C или VTM-6C

