

ДАТЧИКИ СИЛЫ

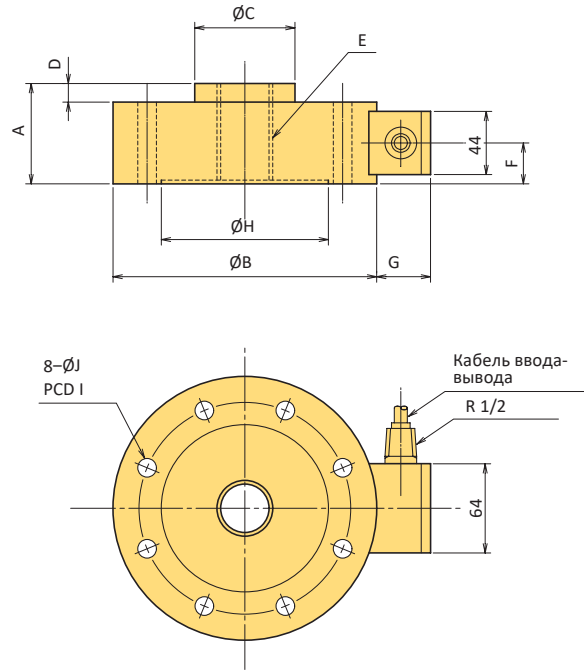
TCLM-NB Универсальный датчик силы растяжения/сжатия 10-200кН



Универсальный датчик силы TCLM-NB — заполненный инертным газом датчик силы в герметичной оболочке. Он обеспечивает высокую точность, высокую производительность и отличную стабильность благодаря особенностям конструкции чувствительного элемента. Эту модель широко используют в испытательном оборудовании и стендах.

Класс защиты: эквивалент IP65

Высокоточный
Герметичный
Заполненный инертным газом



РАЗМЕРЫ

ТИП	A	ØB	ØC	D	E	F	G	ØH	I	J
TCLM-10KNB	60	118	26	8	M12x1.75	26	37	68	90	8.5
TCLM-20KNB	60	118	26	8	M18x1.5	26	37	68	90	8.5
TCLM-50KNB	60	127	32	8	M24x2	26	37	76	100	8.5
TCLM-100KNB	70	187	70	12	M39x2	29	38	116	150	13
TCLM-200KNB	85	226	94	12	M50x2	37	38.3	146	185	17

МОНТАЖНЫЕ ПРИСПОСОБЛЕНИЯ

ТИП	Нагрузочная площадка FA	Монтажный фланец FB	Поворотное приспособление FD	Проушина FE	Рым-болт FF	Нагрузочный болт FG	Скоба FH
TCLM-10KNB	FA-60	FB-1M	FD-1A	FE-1A	FF-1	FG-1	FH-1B
TCLM-20KNB	FA-80	FB-2M	FD-2A	FE-2A	FF-2	FG-2	FH-2B
TCLM-50KNB	FA-100	FB-5M	FD-5	FE-5A	FF-5	FG-5	FH-5B
TCLM-100KNB	FA-140	FB-10M	FD-10	FE-10A	FF-10	FG-10	FH-10B
TCLM-200KNB	FA-140	FB-20M	FD-20	FE-20A	FF-20B	FG-20	FH-20B

Монтажные приспособления для датчиков силы см. на стр. 32-35.

ТЕХНИЧЕСКИЕ ХАРАКТЕРИСТИКИ

ТИП	TCLM-10KNB	TCLM-20KNB	TCLM-50KNB	TCLM-100KNB	TCLM-200KNB
Пределы измерения	10кН	20кН	50кН	100кН	200кН
Номинальный выходной сигнал	2,5 мВ/В ±0,5%				
Нелинейность	0,05%RO				
Гистерезис	0,05%RO				
Собственная частота	1,4кГц	6,3кГц	8,2кГц	6,9кГц	5,6кГц
Влияние температуры на нуль	0,002%RO/°C				
Влияние температуры на диапазон измерения	0,002%/°C				
Диапазон термокомпенсации	-10 ~ +60°C				
Допустимый диапазон температуры	-30 ~ +80°C				
Перегрузка	150%				
Входное/выходное сопротивление	350 Ом±1%				
Рекомендуемое напряжение питания	не более 10 В				
Допустимое напряжение питания	20В				
Баланс нуля	5%RO				
Вес	4кг	4кг	6кг	10кг	17кг

Кабель ввода-вывода: 4-жильный экранированный хлоропреновый кабель диам. 9 мм, 0,5 мм², 5 м