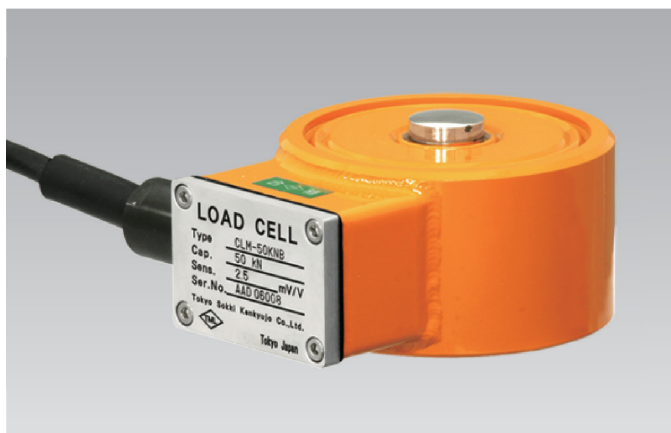


ДАТЧИКИ СИЛЫ

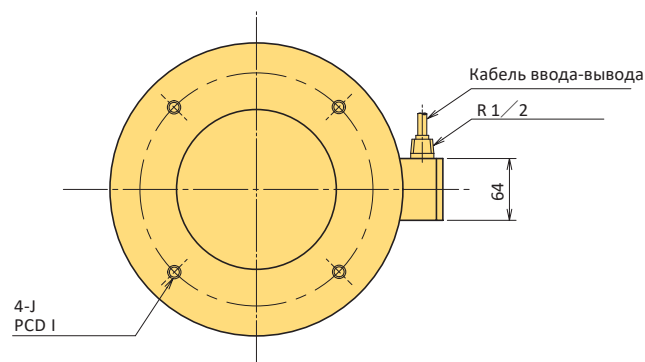
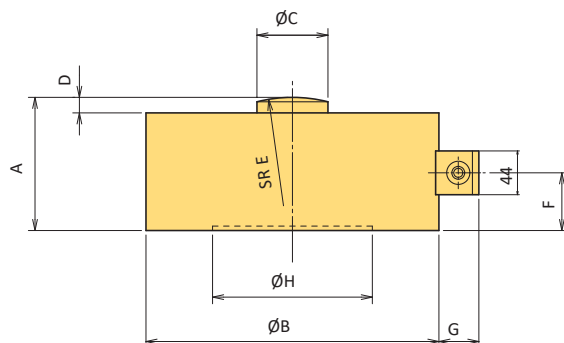
CLM-NB Датчик силы сжатия 10кН-500кН



CLM-NB — заполненный инертным газом датчик силы в герметичной оболочке. Он обеспечивает высокую точность, высокую производительность и отличную согласованность данных благодаря специализированной конфигурации чувствительного элемента. Этот тип широко используют в качестве датчика силы для испытательного оборудования и стендов.

Класс защиты: эквивалент IP65

Высокоточный
Герметичный
Заполненный инертным газом



МОНТАЖНЫЕ ПРИСПОСОБЛЕНИЯ

ТИП	Нагрузочная площадка FA	Монтажный фланец FB	Скользкая опора FC
CLM-10KNB~50KNB	FA-60	FB-5-80	FC-5-60
CLM-100KNB	FA-80	FB-10-90	FC-20-80
CLM-200KNB	FA-100	FB-20-120	FC-20-100
CLM-500KNB	FA-140	FB-50-150	FC-50-140

Монтажные приспособления для датчиков силы см. на стр. 32-35.

РАЗМЕРЫ

ТИП	A	ØB	ØC	D	E	F	G	ØH	I	J
CLM-10KNB	60	98	22	5	60	27.5	31	64	80	M8 DP10
CLM-20KNB	60	98	22	5	60	27.5	31	64	80	M8 DP10
CLM-50KNB	60	98	22	5	60	27.5	31	64	80	M8 DP10
CLM-100KNB	70	118	24	5	80	32.5	34	68	90	M8 DP10
CLM-200KNB	90	157	34	10	100	40	37	86	120	M8 DP15
CLM-500KNB	110	187	50	10	140	50	38	110	150	M8 DP15

ТЕХНИЧЕСКИЕ ХАРАКТЕРИСТИКИ

ТИП	CLM-10KNB	CLM-20KNB	CLM-50KNB	CLM-100KNB	CLM-200KNB	CLM-500KNB
Пределы измерения	10кН	20кН	50кН	100кН	200кН	500кН
Номинальный выходной сигнал	2,5 мВ/В ±0,2 %					
Нелинейность	0,03%RO					
Гистерезис	0,03%RO					
Собственная частота	5,3кГц	7,1кГц	10кГц	12кГц	7,5кГц	7,5кГц
Влияние температуры на нуль	0,002%RO/°C					
Влияние температуры на диапазон измерения	0,002%/°C					
Диапазон термокомпенсации	-10 ~ +60°C					
Допустимый диапазон температуры	-30 ~ +80°C					
Перегрузка	150%					
Входное/выходное сопротивление	350 Ом±1%					
Рекомендуемое напряжение питания	не более 10 В					
Допустимое напряжение питания	20В					
Баланс нуля	5%RO					
Вес	2,5кг	2,5кг	3кг	5кг	11кг	18кг

Кабель ввода-вывода: 4-жильный экранированный хлоропреновый кабель диам. 9 мм, 0,5 мм², 5 м