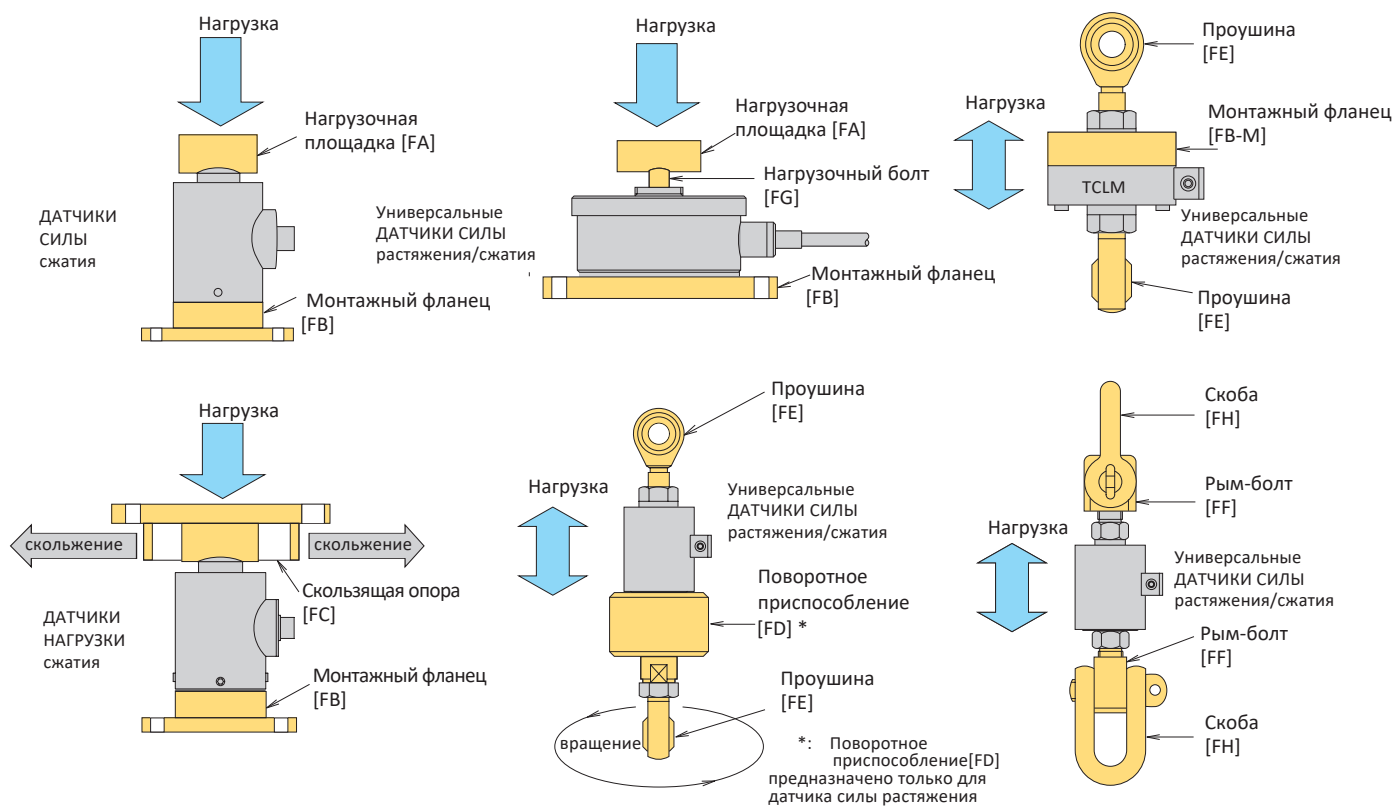


ДАТЧИКИ СИЛЫ

МОНТАЖНЫЕ ПРИСПОСОБЛЕНИЯ ДЛЯ ДАТЧИКОВ СИЛЫ



Датчики силы сжатия	Монтажные приспособления		
	Нагрузочная площадка FA	Монтажный фланец FB	Скользкая опора FC
CLB-50NA ~ 200NA	FA-20	FB-002-65	-
CLA-500NA ~ 20KNA	FA-20	FB-2-44	FC-2-20
CLP-10, -20KNB	FA-60	FB-10-30	FC-5-60
-30, -50KNB (-D)**	FA-60	FB-10-30	FC-5-60
-100KNB (-D)**	FA-80	FB-10-30	FC-20-80
-200KNB (-D)**	FA-100	FB-20-40	FC-20-100
-300, -500KNB (-D)**	FA-140	FB-50-60	FC-50-140
-1MNB (-D)**	FA-160	FB-100-80	-
-2MNB (-D)**	FA-250	FB-200-100	-
-3MNB (-D)**	FA-360	FB-300-120	-
-5MNB (-D)**	FA-360B	FB-500-140	-
-10MNB	FA-720	FB-1000-200	-
CLG-10, -20KNB	FA-60	FB-2-70	FC-5-60
-50KNB	FA-60	FB-5-82	FC-5-60
-100KNB	FA-80	FB-10-90	FC-20-80
-200KNB	FA-100	FB-20-100	FC-20-100
CLM-10KNB ~ 50KNB	FA-60	FB-5-80	FC-5-60
-100KNB	FA-80	FB-10-90	FC-20-80
-200KNB	FA-100	FB-20-120	FC-20-100
-500KNB	FA-140	FB-50-150	FC-50-140
CLU-10KNA ~ 50KNA	FA-60	FB-5-54	FC-5-60
-100KNA (-D)**	FA-80	FB-10-60	FC-20-80
-200KNA (-D)**	FA-100	FB-20-70	FC-20-100
-500KNA (-D)**	FA-140	FB-50-100	FC-50-140
-1MNA (-D)**	FA-160	FB-100-104	-
CLR-500NAH ~ -200KNAH	FA-20	FB-2-44	FC-2-20
-50KNAH	FA-60	FB-5-82	FC-5-60
-100KNAH	FA-80	FB-10-90	FC-20-80
-200KNAH	FA-100	FB-20-100	FC-20-100

** : -D в скобках — кодировка опции датчика силы с двумя отдельными портами ввода-вывода

ДАТЧИКИ СИЛЫ

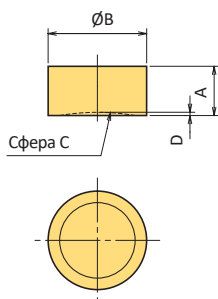
МОНТАЖНЫЕ ПРИСПОСОБЛЕНИЯ ДЛЯ ДАТЧИКОВ СИЛЫ

Универсальные датчики силы растяжения/сжатия	МОНТАЖНЫЕ ПРИСПОСОБЛЕНИЯ							
	Нагрузочная площадка FA	Монтажный фланец FB	Скользкая опора FC	Поворотное приспособление FD	Проушина FE	Рым-болт FF	Нагрузочный болт FG	Скоба FH
TCLN-500NA ~ 2KNA	-	-	-	-	FE-002C/002D	-	-	-
-5KNA	-	-	-	-	FE-05C/05D	-	-	-
TCLB-50NA ~ 200NA	FA-20	FB-002-65	-	FD-002	FE-002A	-	FG-002	-
TCLA-500NB ~ 5KNB	-	-	-	FD-05B	FE-05A/-05B	-	-	-
TCLA-10KNB	-	-	-	FD-1B	FE-1A/-1B	-	-	-
TCLA-20KNB	-	-	-	FD-2B	FE-2A/-2B	-	-	-
TCLP-10KNB	FA-60	-	-	FD-1A	FE-1A	FF-1	FG-1	FH-1B
-20KNB (-D)**	FA-80	-	-	FD-2A	FE-2A	FF-2	FG-2	FH-2B
-30, -50KNB (-D)**	FA-100	-	-	FD-5	FE-5A	FF-5	FG-5	FH-5B
-100KNB (-D)**	FA-140	-	-	FD-10	FE-10A	FF-10	FG-10	FH-10B
-200KNB (-D)**	FA-140	-	-	FD-20	FE-20A	FF-20B	FG-20	FH-20B
TCLK-5KNA	FA-20	-	-	-	FE-05C	-	FG-05B	-
-10KNA	FA-60	-	-	-	FE-1A	-	FG-1	-
-20KNA	FA-80	-	-	-	FE-2A	-	FG-2	-
-50KNA	FA-100	-	-	-	FE-5A	-	FG-5	-
TCLZ-10NA ~ 200NA	FA-20	-	-	FD-002	FE-002A	-	FG-002	-
-500NA ~ 5KNA	FA-20	-	-	FD-05A	FE-05A	FF-1	FG-05	FH-1B
-10KNA	FA-20	-	-	FD-1A	FE-1A	FF-1	FG-05	FH-1B
TCLU-10KNA	FA-60	-	-	FD-1A	FE-1A	FF-1	FG-1	FH-1B
-20KNA	FA-80	-	-	FD-2A	FE-2A	FF-2	FG-2	FH-2B
-50KNA	FA-100	-	-	FD-5	FE-5A	FF-5	FG-5	FH-5B
-100KNA (-D)**	FA-140	-	-	FD-10	FE-10A	FF-10	FG-10	FH-10B
-200KNA (-D)**	FA-140	-	-	FD-20	FE-20A	FF-20B	FG-20	FH-20B
TCLM-10KNB	FA-60	FB-1M	-	FD-1A	FE-1A	FF-1	FG-1	FH-1B
-20KNB	FA-80	FB-2M	-	FD-2A	FE-2A	FF-2	FG-2	FH-2B
-50KNB	FA-100	FB-5M	-	FD-5	FE-5A	FF-5	FG-5	FH-5B
-100KNB	FA-140	FB-10M	-	FD-10	FE-10A	FF-10	FG-10	FH-10B
-200KNB	FA-140	FB-20M	-	FD-20	FE-20A	FF-20B	FG-20	FH-20B
Датчик силы растяжения	Нагрузочная площадка FA	Монтажный фланец FB	Скользкая опора FC	Поворотное приспособление FD	Проушина FE	Рым-болт FF	Нагрузочный болт FG	Скоба FH
TLP-10KNB	-	-	-	-	-	-	-	FH-1B
-20KNB (-D)**	-	-	-	-	-	-	-	FH-2B
-30KNB (-D)**	-	-	-	-	-	-	-	FH-3B
-50KNB (-D)**	-	-	-	-	-	-	-	FH-5B
-100KNB (-D)**	-	-	-	-	-	-	-	FH-10B
-200KNB (-D)**	-	-	-	-	-	-	-	FH-20B
-300KNB (-D)**	-	-	-	-	-	-	-	FH-30B
-500KNB (-D)**	-	-	-	-	-	-	-	FH-50B
-1MNB (-D)**	-	-	-	-	-	-	-	FH-100B
TL-10KNA ~ 50KNA	-	-	-	-	FE-5C/-5D	-	-	-
-100KNA	-	-	-	-	FE-5A/-5B	-	-	-

** : -D в скобках — кодировка опции датчика силы с двумя портами ввода-вывода

FA НАГРУЗОЧНАЯ ПЛОЩАДКА

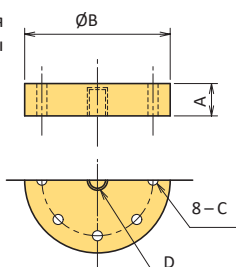
Площадка FA устанавливается сверху на датчик силы для точной передачи силы сжатия.



	A	ØB	C	D	Вес
FA-20	15	38	20	2	0,15кг
FA-60	25	58	60	1	0,5кг
FA-80	25	58	80	1	0,5кг
FA-100	30	58	100	1,5	0,6кг
FA-140	40	78	140	3,5	1,5кг
FA-160	40	98	160	4	2,5кг
FA-250	45	128	250	5	4кг
FA-360	50	148	360	6	6кг
FA-360B	60	196	360	10	13кг
FA-720	110	280	720	10	54кг

FB-M МОНТАЖНЫЙ ФЛАНЕЦ

Монтажный фланец FB-M используют для установки проушины и рым-болта на датчик силы типа TCLM-NB.



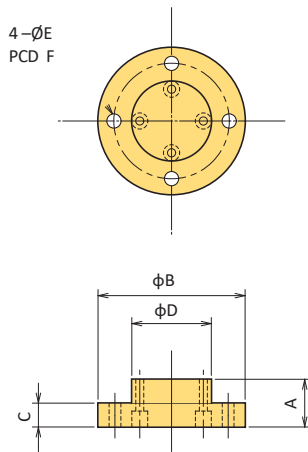
	A	ØB	C	D	Вес
FB-1M	20	118	M8 PCD90	M12 x 1.75 DP15	1,5кг
FB-2M	25	118	M8 PCD90	M18 x 1.5 DP20	2кг
FB-5M	35	127	M8 PCD100	M24 x 2 DP30	3кг
FB-10M	50	187	M12 DP15 PCD150	M39 x 2 DP45	10кг
FB-20M	70	226	M16 DP25 PCD185	M50 x 2 DP60	21кг

ДАТЧИКИ СИЛЫ

МОНТАЖНЫЕ ПРИСПОСОБЛЕНИЯ ДЛЯ ДАТЧИКОВ СИЛЫ

FB МОНТАЖНЫЙ ФЛАНЕЦ

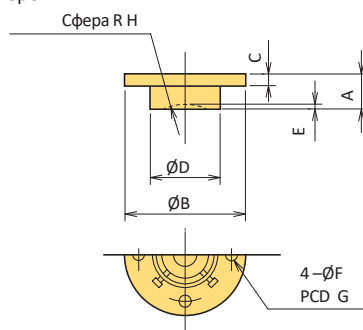
Монтажный фланец FB используют, когда установочная поверхность для датчика силы сжатия неустойчивая, или когда датчик силы невозможно закрепить снизу.



	A	$\varnothing B$	C	$\varnothing D$	$\varnothing E$	F	Вес
FB-002-65	12	108	9	75	7	94	0.7 кг
FB-2-44	20	98	10	54	9	76	0.7 кг
FB-2-70	12	124	9	84	9	108	0.95 кг
FB-5-54	25	138	10	92	11	114	2 кг
FB-5-80	25	148	13	98	11	124	2.5 кг
FB-5-82	20	150	14	102	11	130	2 кг
FB-10-30	25	108	10	60	11	84	0.9 кг
FB-10-60	30	158	10	108	11	134	3 кг
FB-10-90	25	168	13	118	11	144	3 кг
FB-20-40	30	118	10	70	11	94	1.5 кг
FB-20-70	30	168	10	118	11	142	3 кг
FB-20-100	30	178	15	127	11	158	4 кг
FB-20-120	35	208	13	158	11	184	7 кг
FB-50-60	40	138	15	90	11	114	3 кг
FB-50-100	40	218	15	160	14	190	8 кг
FB-50-150	40	248	15	187	14	220	11 кг
FB-100-80	50	158	20	110	14	134	5 кг
FB-100-104	50	228	20	170	14	200	11 кг
FB-200-100	60	208	25	140	18	172	10 кг
FB-300-120	60	228	25	160	18	192	13 кг
FB-500-140	70	277	30	200	22	236	22 кг
FB-1000-200	100	400	40	295	26	350	73 кг

FC СКОльзящая ОПОРА

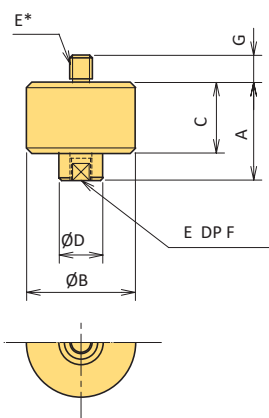
Скользкую опору FC можно использовать для предотвращения поперечной нагрузки от датчика силы сжатия при высокоточных измерениях.



	A	$\varnothing B$	C	$\varnothing D$	E	$\varnothing F$	G	H	Область скольжения	Вес
FC-2-20	27	98	10	56	2	9	76	20	± 6 мм	0.75 кг
FC-5-60	40	128	13	84	1	11	106	60	± 8 мм	2 кг
FC-20-80	45	168	13	118	1	11	140	80	± 10 мм	4 кг
FC-20-100	45	168	13	118	1.5	11	140	100	± 10 мм	4 кг
FC-50-140	55	218	18	164	3.5	13	190	140	± 15 мм	10 кг

FD ПОВОРОТНОЕ ПРИСПОСОБЛЕНИЕ

Поворотное приспособление FD обеспечивает плавную передачу нагрузки, устраняя кручение во время измерений силы растяжения.

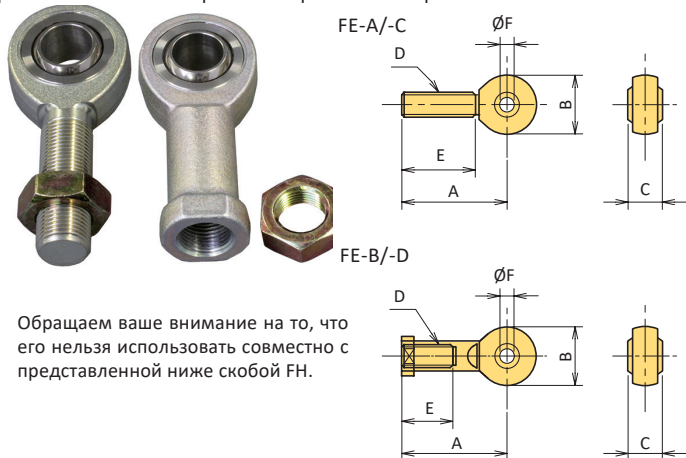


	A	$\varnothing B$	C	$\varnothing D$	E^*	F	G	Вес
FD-002	54	58	39	20	M 6x1	12	7	0.8 кг
FD-05A	54	58	39	20	M12x1.75	15	13	0.8 кг
FD-05B	54	58	39	20	M12x1.75	15	15	0.8 кг
FD-1A	54	88	39	20	M12x1.75	15	13	2 кг
FD-1B	54	88	39	20	M12x1.75	15	15	2 кг
FD-2A	67	100	50	26	M18x1.5	20	18	3 кг
FD-2B	67	100	50	26	M18x1.5	20	20	3 кг
FD-5	87	100	71	32	M24x2	30	28	4 кг
FD-10	112	138	93	50	M39x2	45	43	11 кг
FD-20	150	176	122	65	M50x2	65	60	23 кг

E^* : FD-05B M12xP1,75 DP15 внутренняя резьба
 FD-1B M12xP1,75 DP15 внутренняя резьба
 FD-2B M18xP1,5 DP20 внутренняя резьба

FE ПРОУШИНА

Проушина FE идеально подходит для ситуации, когда универсальный датчик силы растяжения/сжатия используется для измерения нагрузок растяжения в машиностроении и строительной отрасли.

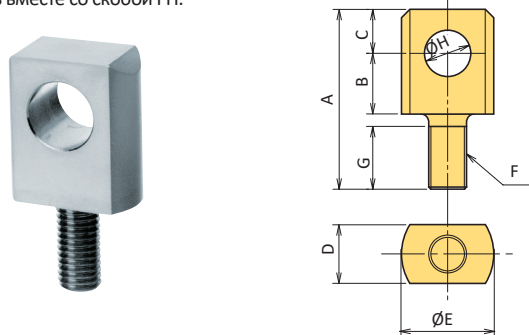


Обращаем ваше внимание на то, что его нельзя использовать совместно с представленной ниже скобой FH.

	A	B	C	D	E	ØF	Вес
FE-002A	36	18	9	M 6x1	22	6	0,02 кг
FE-002C	39.5	20.5	11	M 5x0.8	22	5	0,035 кг
FE-002D	35	20.5	11	M 5x0.8	19	5	0,04 кг
FE-05A	54	30	16	M12x1.75	33	12	0,1 кг
FE-05B	50	30	16	M12x1.75	24	12	0,1 кг
FE-05C	46	23	11	M 8x1.25	29	8	0,04 кг
FE-05D	41	23	11	M 8x1.25	22	8	0,05 кг
FE-1A	62	34	16	M12x1.75	37	12	0,15 кг
FE-1B	57	34	16	M12x1.75	32	12	0,15 кг
FE-2A	79.5	43	20	M18x1.5	46	18	0,3 кг
FE-2B	74	43	20	M18x1.5	40	18	0,3 кг
FE-5A	105	70	35	M24x2	59	25	1 кг
FE-5B	105	70	35	M24x2	54	25	1,2 кг
FE-5C	83	45	22	M20x1.5	50	20	0,3 кг
FE-5D	76	45	22	M20x1.5	41	20	0,33 кг
FE-10A	173	100	43	M39x2	80	40	4 кг
FE-20A	231	120	53	M50x2	105	50	7 кг

FF РЫМ-БОЛТ

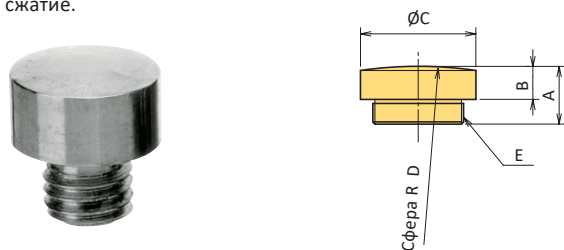
Рым-болт FF используют, когда с помощью универсального датчика силы растяжения/сжатия измеряют натяжение. Его можно использовать вместе со скобой FH.



	A	B	C	D	ØE	F	G	ØH	Вес
FF-1	65	25	15	22	35	M12x1.75	21	18	0,2 кг
FF-2	86	30	21	27	45	M18x1.5	30	22	0,5 кг
FF-5	128	45	33	43	70	M24x2	44	37	1,5 кг
FF-10	166	55	46	58	95	M39x2	57	49	4 кг
FF-20B	207	53	57	68	100	M50x2	85	54	6 кг

FG НАГРУЗОЧНЫЙ БОЛТ

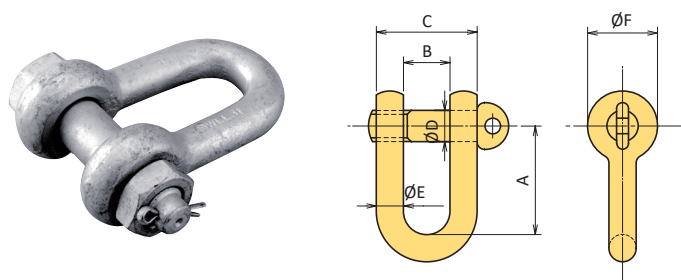
Нагрузочный болт FF используют, когда с помощью универсального датчика силы растяжения/сжатия измеряют сжатие.



	A	B	ØC	D	E	Вес
FG-002	10	6	9	20	M 6x1	4 г
FG-05B	15	8	14	20	M 8x1.25	12 г
FG-05	18	10	16	20	M12x1.75	20 г
FG-1	20	10	20	60	M12x1.75	30 г
FG-2	20	10	26	80	M18x1.5	55 г
FG-5	22	12	32	100	M24x2	100 г
FG-10	25	15	50	140	M39x2	300 г
FG-20	30	20	64	140	M50x2	600 г

FH СКОБА

Скоба FH используется с датчиком силы растяжения в таких случаях, как измерение натяжения тросов.



	A	B	C	ØD	ØE	ØF	Вес
FH-1B	56	24	52	17	14	36	0,4 кг
FH-2B	72	29	65	21	18	45	0,85 кг
FH-3B	88	34	78	26	22	55	1,5 кг
FH-5B	120	45	105	36	20	75	5 кг
FH-10B	160	60	140	48	40	100	11 кг
FH-20B	171	73	165	50	46	110	13 кг
FH-30B	201	83	183	58	50	127	20 кг
FH-50B	239	105	236	70	65	153	40 кг
FH-100B	314	134	314	96	90	203	100 кг